

Einbauhinweise / Installation Instructions		<i>KW automotive</i>	
Hinweis Nr./ Instruction No.	686 03 004	Erstellt am/ Date	16.09.2008

KW automotive

EINBAUHINWEISE

**Vor der Montage ist folgendes
in jedem Fall zu beachten:**

- **Das Gutachten muss mit den technischen Daten des Fahrzeugs übereinstimmen (VA- und HA-Last, Leistungsbereich, Fahrzeug Typ Nr. und ABE EG Nr.).**
- **Die Fahrwerkskomponenten müssen mit dem Gutachten übereinstimmen (Feder - und Federbeinkennzeichnung).**
- **Die Einbauhinweise sind genau einzuhalten.**

Bei der Entwicklung von KW Fahrwerken wird auf eine möglichst einfache Handhabung geachtet. Sofern dies nachfolgend nicht abweichend beschrieben ist, werden alle Fahrwerkelemente gemäß den Richtlinien der Fahrzeughersteller aus- und eingebaut. Irrtümer und Änderungen vorbehalten.

INSTALLATION INSTRUCTIONS

**Before you start installation work,
please read the following carefully:**

- **Ensure that the TUEV certificate matches the vehicle specifications (front and rear axle weights vehicle identification number (VIN)) etc...**
- **The suspension components must match the suspensions application specifications (springs and shock/struts identification numbers).**
- **The instructions have to be strictly observed.**

KW Coilovers for automobile suspensions are designed for easy installation. If not otherwise stipulated in these instructions, all suspension components are installed and removed in accordance with the manufacturer's specifications for installing and removing standard springs and damper components. At the time of printing all instructions and specifications are correct.

Einbauhinweise / Installation Instructions		KW automotive	
Hinweis Nr./ Instruction No.	686 03 004	Erstellt am/ Date	16.09.2008

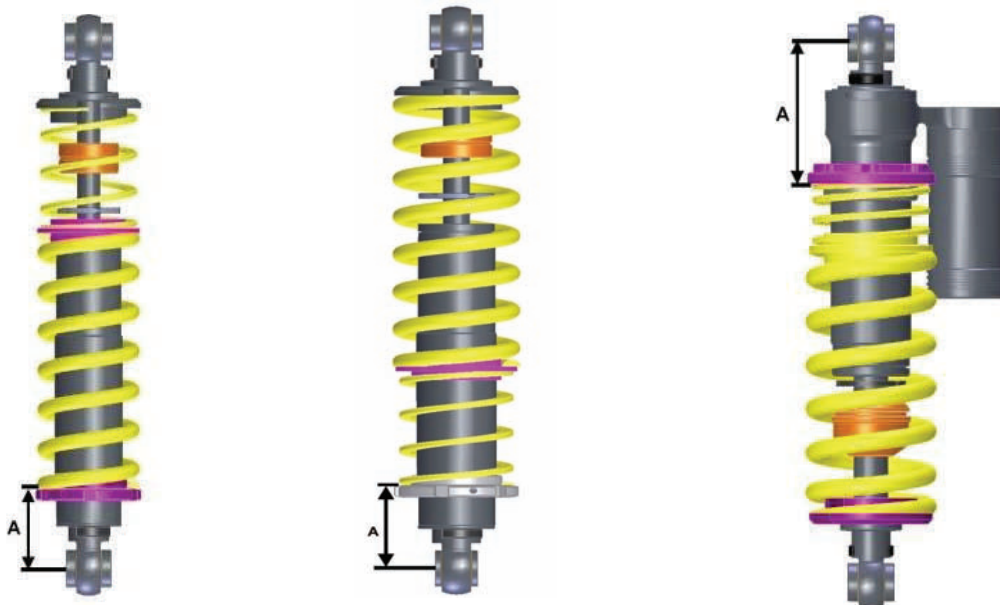
Technische Daten	Gewindefahrwerk Artikel Nr. ... 03 004			
Fahrzeugtyp	Suzuki LT-A 750i (KingQuad)		max. zulässige VA-Last: 200 kg max. zulässige HA-Last: 280 kg	
	Vorderachse		Hinterachse	
Federkennzeichnung	601 10 136		601 10 140	
Federbein- / Dämpferkennzeichnung	030 1004		030 1104	
Zulässiges Abstandsmaß A	min:	max:	min:	max:
Vorderachse: Befestigungsschraube - Federauflage	75 mm	105 mm	75 mm	105 mm
Hinterachse: Befestigungsschraube - Federauflage				



Gefahrenhinweise:

1. In jedem Fall sind die aktuell geltenden Unfallverhütungsvorschriften für die jeweiligen Tätigkeiten einzuhalten. Bei Nichteinhaltung dieser Vorschriften bestehen Gefahren für Gesundheit und Leben!
2. Bei Montagearbeiten am Fahrwerk, bei denen das Fahrzeug mittels Wagenheber angehoben wird, ist das Fahrzeug mit handelsüblichen Unterlegkeilen gegen Wegrollen zu sichern! Zusätzlich ist das angehobene Fahrzeug mittels Unterstellböcken gegen unbeabsichtigtes Herabsenken zu sichern!
3. Die Fahrwerkskomponenten dürfen nur von ausgebildetem Fachpersonal mit geeignetem Werkzeug montiert werden!
4. Die nachfolgend aufgeführten Montagehinweise sowie das zugehörige TÜV Gutachten ist unbedingt zu beachten!
5. Stoßdämpfer und Stoßdämpfereinsätze dürfen auf keinem Fall zerlegt werden. Dämpfer steht unter Druck.
Explosionsgefahr!!!

Ermittlung der Einstellmaße: Abstandsmaß A (Abbildungen nur symbolisch)



Einbauhinweise / Installation Instructions			KW automotive	
Hinweis Nr./ Instruction No.	686 03 004		Erstellt am/ Date	16.09.2008

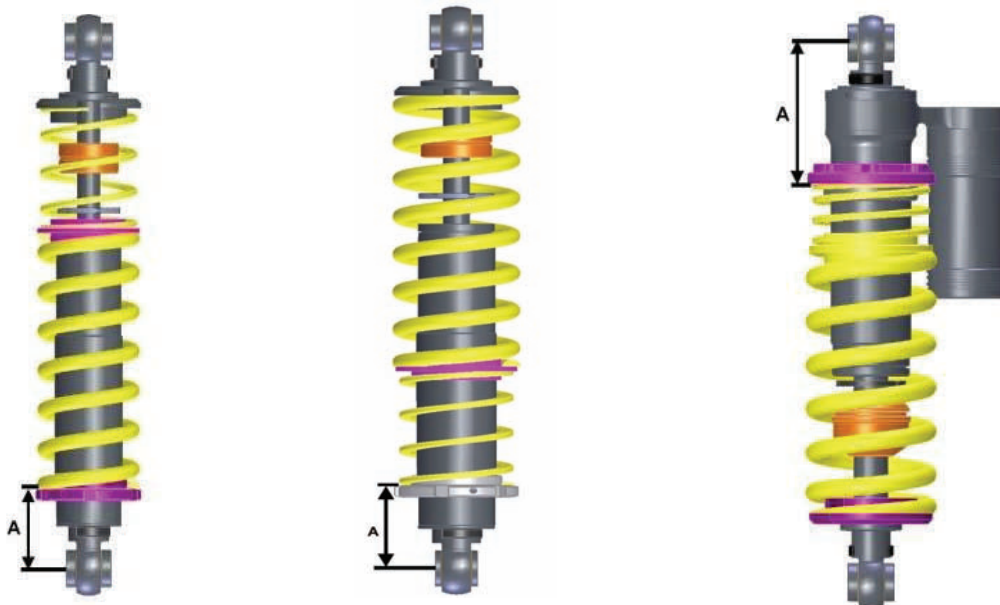
Technical data	Coilover part number ... 03 004			
Vehicle model	Suzuki LT-A 750i (KingQuad)		max. permissible front axle load: 200 kg max. permissible rear axle load: 280 kg	
	front axle		rear axle	
Spring signature	601 10 136		601 10 140	
Coilover strut / Shock absorber signature	030 1004		030 1104	
Approximate distance measurement A	min:	max:	min:	max:
Front axle: Fastening screw - spring contact area				
Rear axle: Fastening screw - spring contact area	75 mm / 3,0"	105 mm / 4,1"	75 mm / 3,0"	105 mm / 4,1"



Danger:

1. Always follow the latest accident prevention regulations (not applicable for North America) for each step to prevent any serious bodily harm or injury.
2. We recommend the use of a vehicle hoist or lift when installing the suspension. If a lift is not available and jacking equipment is used, make sure that the vehicle is secured with commercial wheel blocks and jack stand to ensure safety.
3. The suspension components may only be installed by trained technical personnel using the proper tools.
4. The General Installation instructions, as well as the Technical Inspectorate (German TÜV) documents must be read BEFORE attempting installation.
5. Never disassemble or cut open shock absorbers and/or shock absorber inserts. They contain oil under pressure. Danger of explosion.

Calculating the adjustment range (distance measurement A) : (Photos are examples only)



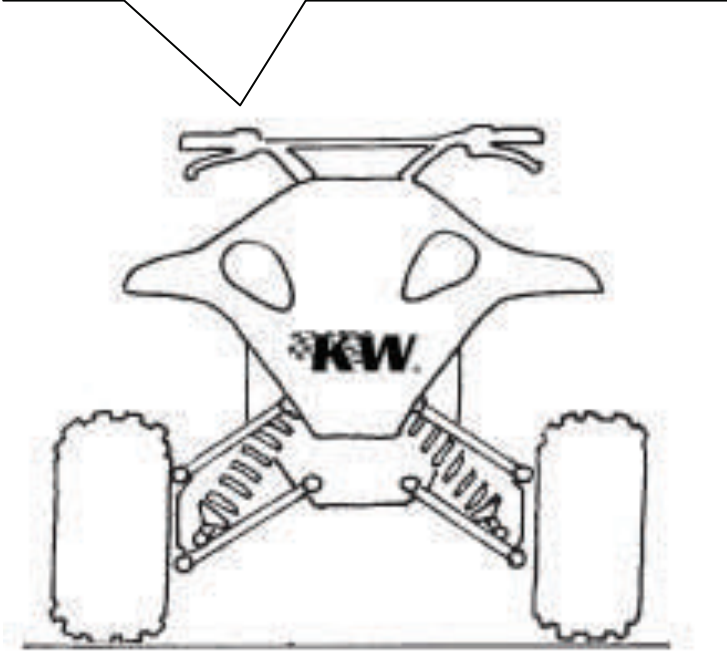
Einbauhinweise / Installation Instructions		KW automotive	
Hinweis Nr./ Instruction No.	686 03 004	Erstellt am/ Date	16.09.2008

**Vorderachse/
Front axle:**

Zugstufe /
Rebound



Die Montagehinweise zum Einbau des Federbeines in das Fahrzeug, sowie die Anzugsdrehmomente der Federbeinbefestigung, entnehmen Sie bitte den Unterlagen des Fahrzeugherstellers.
The strut unit has to be installed according to manufacturers recommended settings regarding tightening torque and fixing specifications.



Im Fahrzeug montiertes Federbein.
In the vehicle installed shock strut.

Druckstufe /
Bump

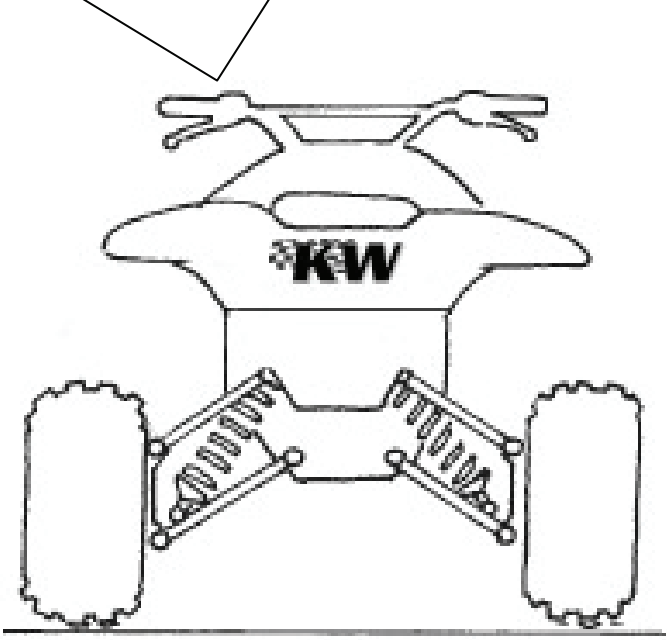
Einbauhinweise / Installation Instructions		KW automotive	
Hinweis Nr./ Instruction No.	686 03 004	Erstellt am/ Date	16.09.2008

**Hinterachse/
Rear axle:**

Zugstufe /
Rebound

Die Montagehinweise zum Einbau des Federbeines in das Fahrzeug, sowie die Anzugsdrehmomente der Federbeinbefestigung, entnehmen Sie bitte den Unterlagen des Fahrzeugherstellers.

The strut unit has to be installed according to manufacturers recommended settings regarding tightening torque and fixing specifications.



Im Fahrzeug montiertes Federbein.
In the vehicle installed shock strut.

Druckstufe /
Bump